



Asian Machinery U.S.A., Inc  
 3 SW 129TH Avenue, Suite 208  
 Pembroke Pines, FL 33027, U.S.A.  
 Tel: 305-594 1075

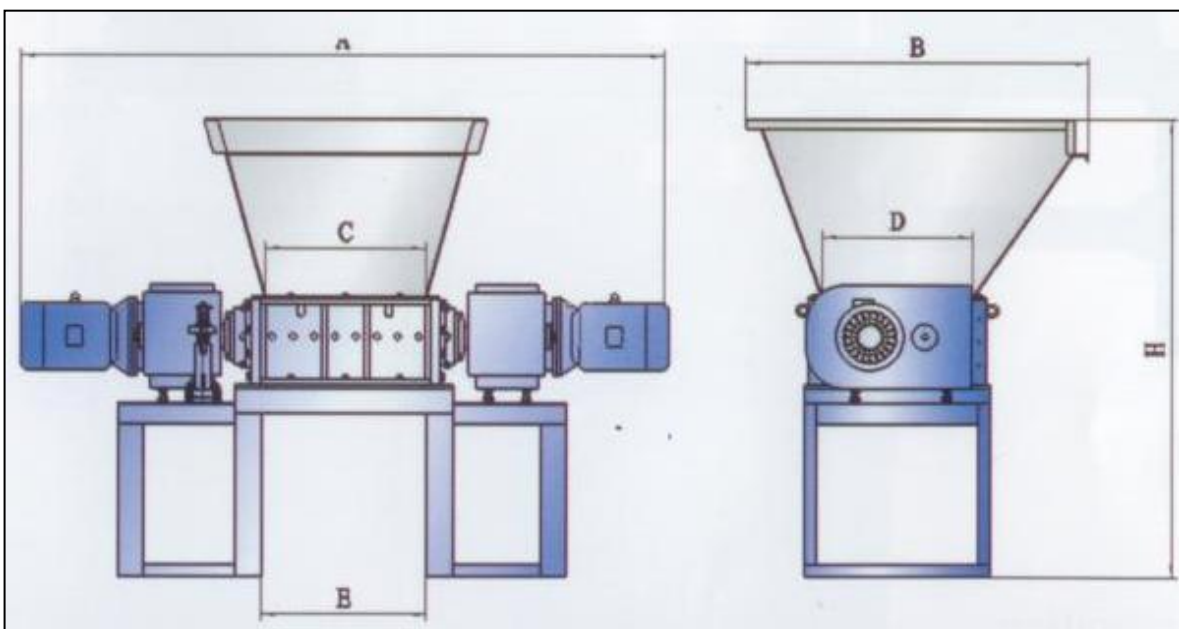


MODELO: VMGL2180  
 TRITURADORA



ESPECIFICACIONES

DIAMETRO DE ROTOR	Φ 284
VELOCIDAD DE EJE	14 R/MIN
CUCHILLAS DE ROTOR	40 PCS
ESPESOR DE LAS CUCHILLAS	20 MM
POTENCIA DEL MOTOR PRINCIPAL	7.5 + 7.5 KW
PESO	2400 KG



A (MM):	2930
B (MM):	1260
C (MM):	804
D (MM):	510
E (MM):	850
H (MM):	2020