



Asian Machinery U.S.A., Inc
 3 SW 129TH Avenue, Suite 208
 Pembroke Pines, FL 33027, U.S.A.
 Tel: 305-594 1075

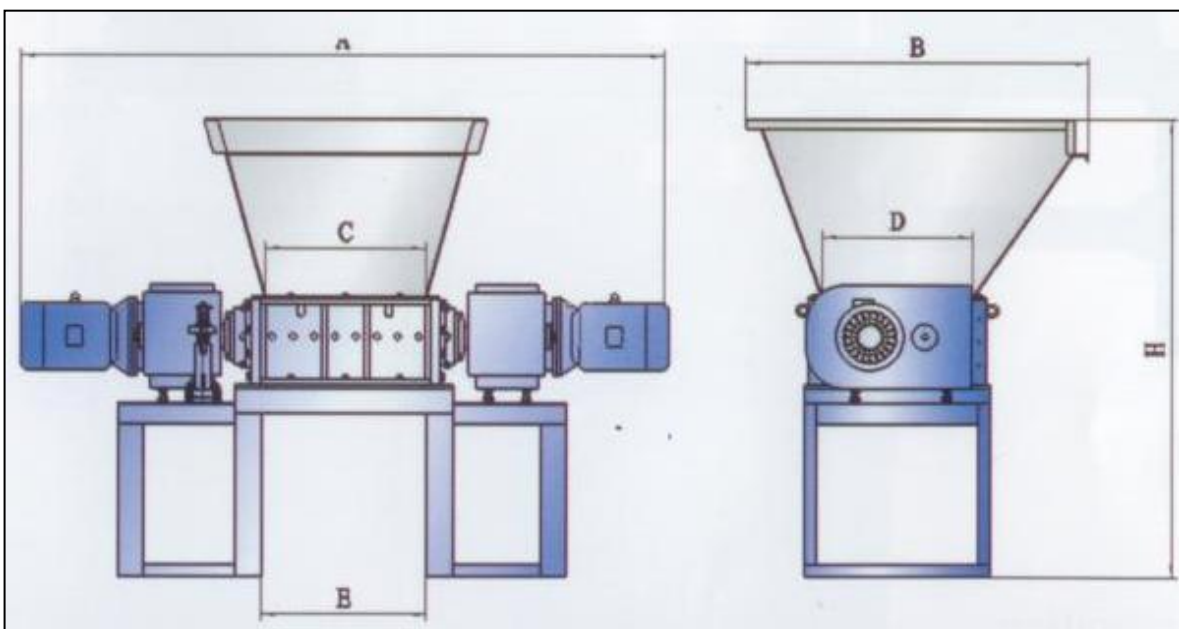


MODELO: VMGL3280
 TRITURADORA



ESPECIFICACIONES

DIAMETRO DE ROTOR	Φ 430
VELOCIDAD DE EJE	15 R/MIN
CUCHILLAS DE ROTOR	20 PCS
ESPESOR DE LAS CUCHILLAS	40 MM
POTENCIA DEL MOTOR PRINCIPAL	15 + 15 KW
PESO	4600 KG



A (MM):	3370
B (MM):	1400
C (MM):	804
D (MM):	510
E (MM):	850
H (MM):	2340