



Asian Machinery U.S.A., Inc
 3 SW 129TH Avenue, Suite 208
 Pembroke Pines, FL 33027, U.S.A.
 Tel: 305-594 1075

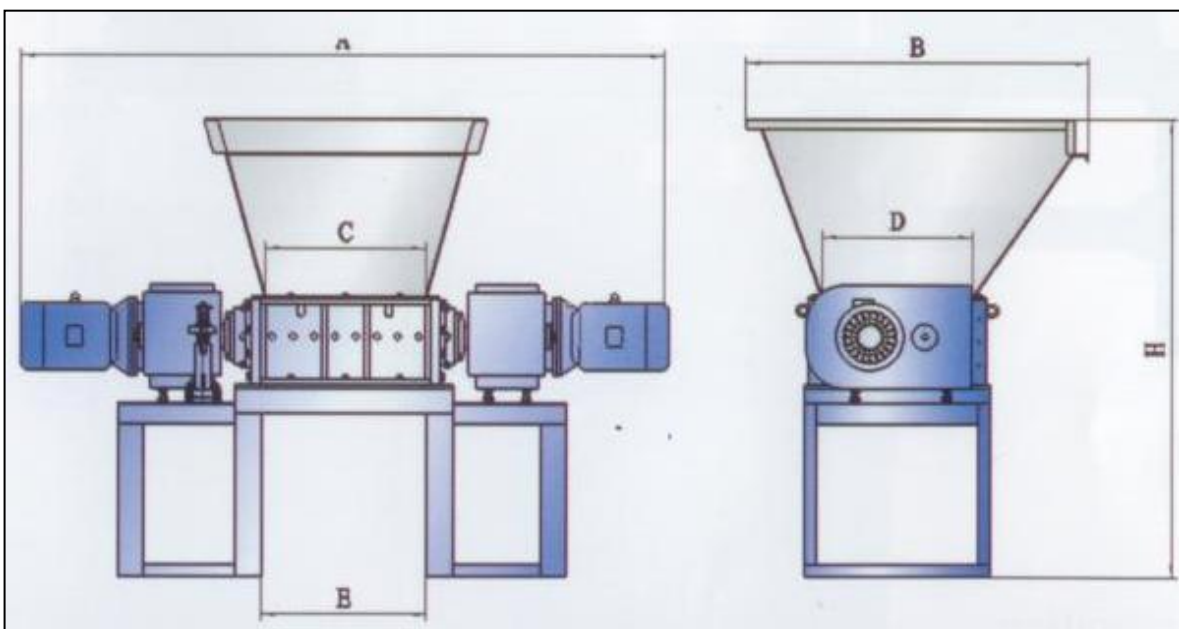


MODELO: VMGL40130
 TRITURADORA



ESPECIFICACIONES

DIAMETRO DE ROTOR	Φ 514
VELOCIDAD DE EJE	14 R/MIN
CUCHILLAS DE ROTOR	32 PCS
ESPEJOR DE LAS CUCHILLAS	40 MM
POTENCIA DEL MOTOR PRINCIPAL	37 + 37 KW
PESO	12000 KG



A (MM):	4560
B (MM):	2210
C (MM):	1284
D (MM):	948
E (MM):	1454
H (MM):	2680